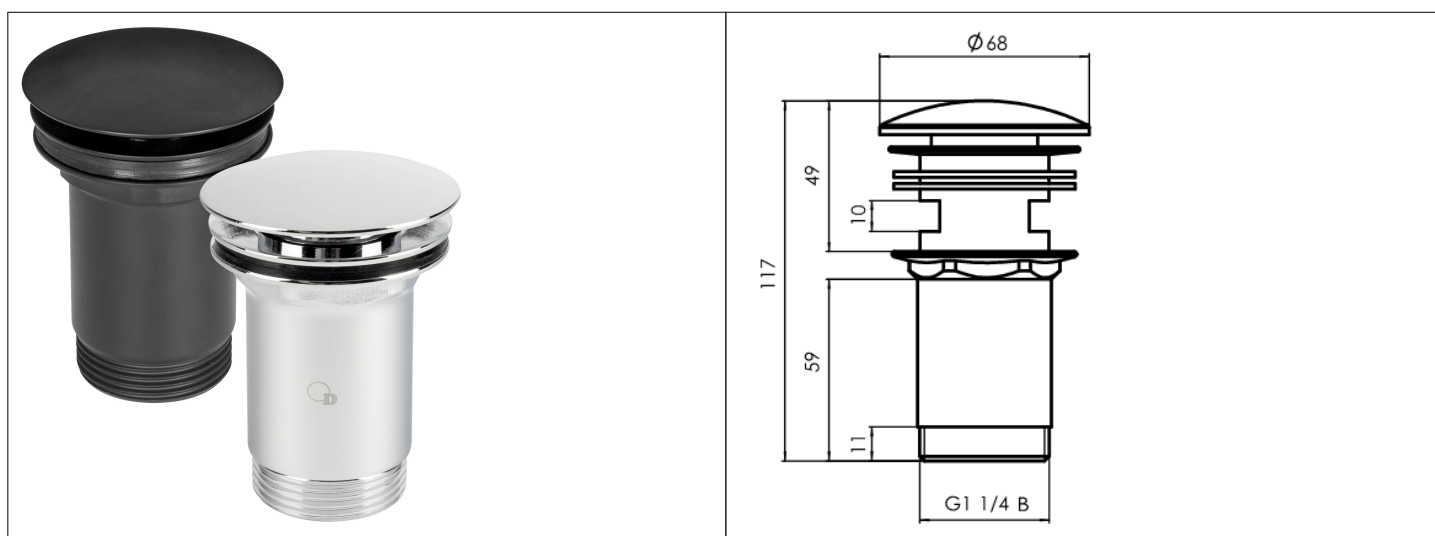


Karta Katalogowa

KOD:	ART.85
NAZWA:	SPUST Z KORKIEM AUTOMATYCZNYM 1 1/4 Z OTWOREM PRZELEWU, (DUŻY) Z MOSIĄDZU
INFORMACJE:	<ul style="list-style-type: none"> - Przeznaczone są do grawitacyjnych systemów odpływowych w budynkach - Automatyczny mechanizm click-clack - Materiał: mosiądz <p>Spusty z korkiem automatycznym z mosiądzu, chromowane lub czarne. Zastępują sandardowe spusty z korkiem gumowym, wyposażone w automatyczny mechanizm click-clack. Przeznaczone są do grawitacyjnych systemów odpływowych w budynkach. Szczególnie polecany do umywalek, brodzików i bidetów.</p>



TOWARY:

KOD	EAN	KARTON	PUDEŁKO
ART.85-1.1/4.D	5907547627095	50	1
ART.85-1.1/4.D-CZ	5907547686818	50	1

PARAMETRY:

KOD	GWINTY PRZYŁĄCZENIOWE	MINIMALNA PRZEPUSTOWOŚĆ	DOPUSZCZALNY PRZECIEK KORKA	POŁĄCZENIE DO INSTALACJI KANALIZACYJNEJ	KOLOR
ART.85-1.1/4.D	G 1 1/4 B	0,6 l/s	≤1 l/h	DN/OD 32	CHROM
ART.85-1.1/4.D-CZ	G 1 1/4 B	0,6 l/s	≤1 l/h	DN/OD 32	CZARNY

WŁAŚCIWOŚCI:

Materiały odporne na chwilowy kontakt ze ściekami domowymi w zakresie temperatur $20 \pm 5^{\circ}\text{C}$, sporadycznie $\leq 95^{\circ}\text{C}$
 Średnica spustu $\varnothing 41 \text{ mm}$
 System 4
 Znak: B

MATERIAŁY:	ELEMENT	MATERIAŁ
	RURA WEWN, RURA ZEWN, NAKRĘTKA, KOREK	MOSIĄDZ
	PROWADNICA, TRZPIEŃ	MOSIĄDZ
	SPRĘŻYNA	STAL NIERDZEWNA
	USZCZELKI	NBR
NORMY:	PN-EN 274-1:2004/Ap1:2012	
ATEST:		
DEKLARACJA:	KDWU Nr 33	
TYP PRODUKTU:	85	
GWARANCJA:	3 lata	